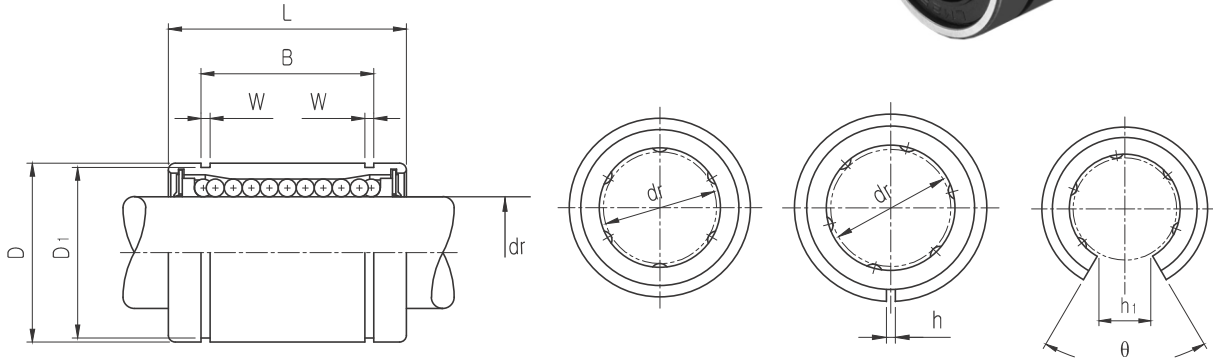


LME



سایز شفت mm	واشر پلاستیکی کد UKA	تعداد ردیف سایچمه	وزن gf	dr دقت μm		قیمت	
				Precision	High	دلار	تومان
3	LME3	4	135				
4	LME4	4	1.9				
5	LME5UU	4	11				
8	LME8UU	4	20	-	+8 0		
10	LME10UU	4	29.5				
12	LME12UU	4	41				
16	LME16UU	5	57				
20	LME20UU	5	91	-	+9 -1		
25	LME25UU	6	215				
30	LME30UU	6	325	-	+11 -1		
40	LME40UU	6	705				
50	LME50UU	6	1,130	-	+13 -2		
60	LME60UU	6	2,000				

کد UKA	D mm	L mm	B mm	W mm	D1 mm	h mm	h1 mm	θ	Eccentricity μm	Radial Clearance (max) μm	تحميل بار	
											Dynamic N	Static N
LME3	7	10	-	-	-	-	-	-	10		69	105
LME4	8	12	-	-	-	-	-	-	10		88	127
LME5UU	12	22	14.5	1.1	11.5	1	-	-	12	-3	206	265
LME8UU	16	25	16.5	1.1	15.2	1	-	-	12	-3	265	402
LME10UU	19	29	22	1.3	18	1	6.8	80°	12	-3	372	549
LME12UU	22	32	22.9	1.3	21	1.5	7.5	78°	12	-4	510	784
LME16UU	26	36	24.9	1.3	24.9	1.5	10	78°	12	-4	578	892
LME20UU	32	45	31.5	1.6	30.3	2	10	60°	15	-6	862	1370
LME25UU	40	58	44.1	1.85	37.5	2	12.5	60°	15	-6	980	1570
LME30UU	47	68	52.1	1.85	44.5	2	12.5	50°	15	-6	1570	2,740
LME40UU	62	80	60.6	2.15	59	3	16.8	50°	17	-8	2160	4,020
LME50UU	75	100	77.6	2.65	72	3	21	50°	17	-8	3820	7,940
LME60UU	90	125	101.7	3.15	86.5	3	27.5	54°	20	-13	4,700	9,800